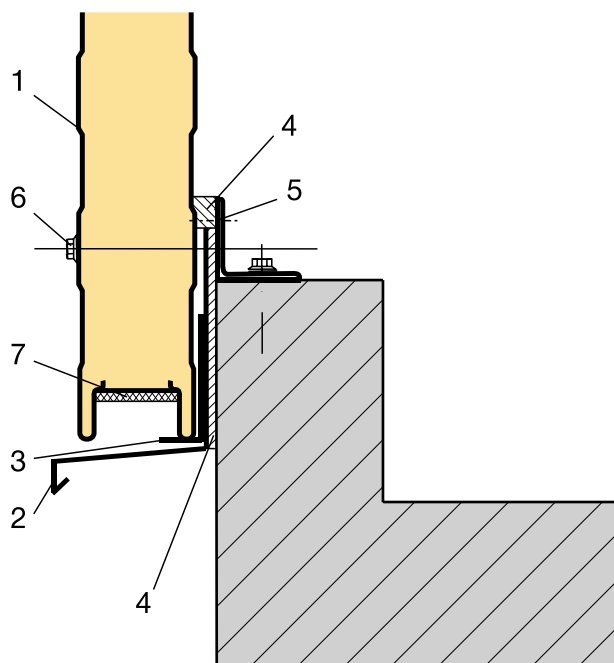


Verarbeitungshinweise für Sandwichelemente Detail Fußpunkt



- 1 SZBE-Element SIP W
- 2 Tropfelement
- 3 Montagestützwinkel
- 4 Dauerelastisches Dichtungsband,
einseitig selbstklebend,
- 5 Blindniet
- 6 Dichtschraube
- 7 Schaumstoffband einseitig selbst-
klebend

Hinweis: Weitere Unterlagen und Informationen erhalten Sie im Internet unter www.salzgitter-bauelemente.de oder auf Anfrage.

KONTAKTE

Salzgitter Bauelemente GmbH · Eisenhüttenstraße 99 · 38239 Salzgitter · Germany
Vertrieb: Tel.: +49 (0) 5341 21- 4320 · Fax: +49 (0) 5341 21-5793
Techn. Kundenberatung: Tel.: +49 (0) 5341 21-7089 · Fax: +49 (0) 5341 21-5793

www.salzgitter-bauelemente.de