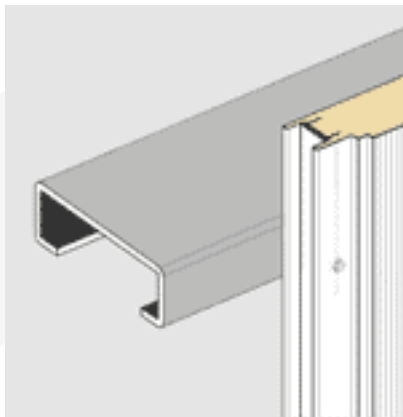
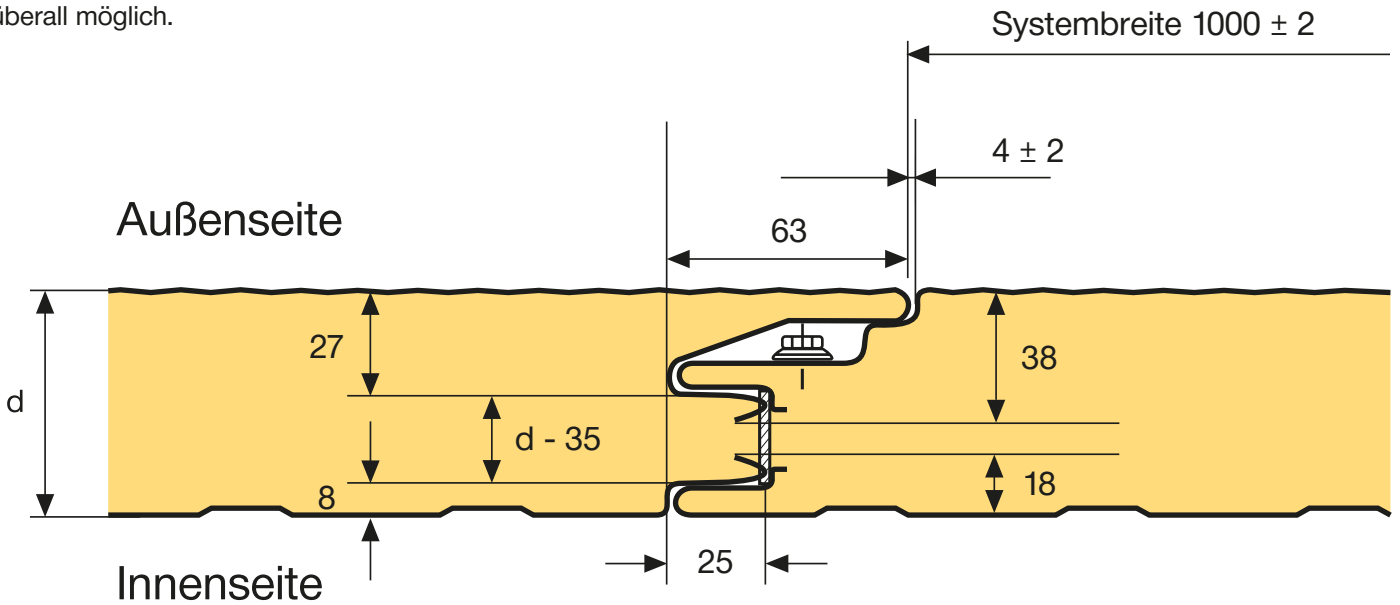
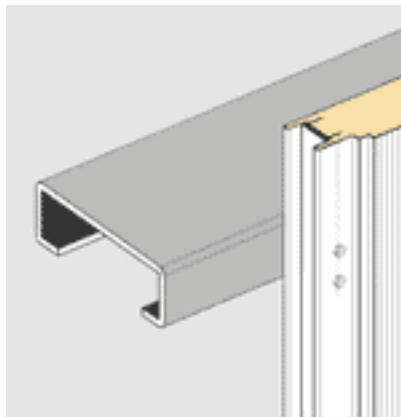


# Befestigungen für SIP Wandelement VB

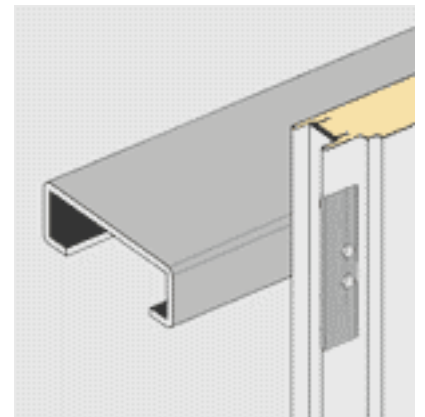
Die schmale Fuge zeichnet die hochwertige Optik der SIP-Bauteile mit verdeckter Befestigung aus. Durch die verschiedenen Varianten hierzu, ist der Einsatz aus statischen und konstruktiven Gesichtspunkten nahezu überall möglich.



1-fache Verschraubung (Standard)



2-fache Verschraubung



2-fache Verschraubung  
 mit Lastverteilplatte (LVP)

Zulässige Zugkräfte entnehmen Sie bitte der Allgemeinen bauaufsichtlichen Zulassung

**Hinweis:** Weitere Unterlagen und Informationen erhalten Sie im Internet unter [www.salzgitter-bauelemente.de](http://www.salzgitter-bauelemente.de) oder auf Anfrage.

KONTAKTE

Salzgitter Bauelemente GmbH · Eisenhüttenstraße 99 · 38239 Salzgitter · Germany  
 Vertrieb: Tel.: +49 (0) 5341 21- 4320 · Fax: +49 (0) 5341 21-5793  
 Techn. Kundenberatung: Tel.: +49 (0) 5341 21-7089 · Fax: +49 (0) 5341 21-5793

[www.salzgitter-bauelemente.de](http://www.salzgitter-bauelemente.de)