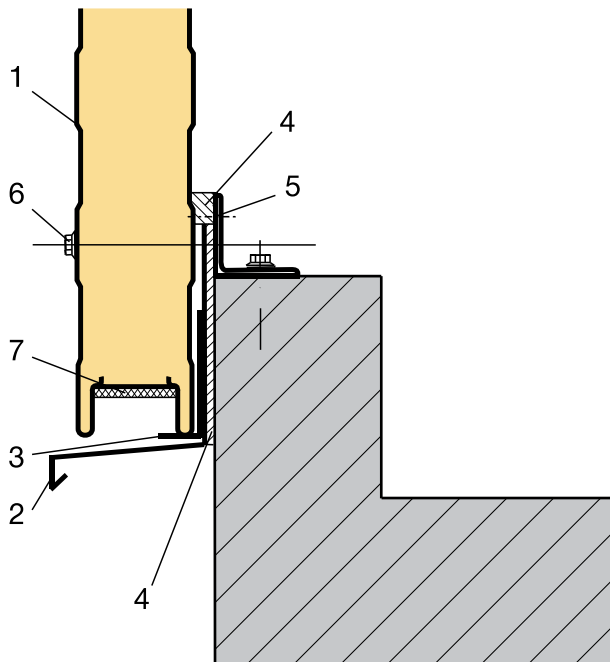


Verarbeitungshinweise für Sandwichelemente Detail Fußpunkt



- 1 SZBE-Element SIP W
- 2 Tropfelement
- 3 Montagestützwinkel
- 4 Dauerelastisches Dichtungsband,
einseitig selbstklebend,
- 5 Blindniet
- 6 Dichtschraube
- 7 Schaumstoffband einseitig selbst-
klebend

Hinweis: Weitere Unterlagen und Informationen erhalten Sie im Internet unter www.salzgitter-bauelemente.de oder auf Anfrage.

KONTAKTE

Salzgitter Bauelemente GmbH · Eisenhüttenstraße 99 · 38239 Salzgitter · Germany
 Vertriebsleitung Salzgitter: Tel.: +49 (0) 5341 21- 4315 · Fax: +49 (0) 5341 21-5793
 Kundenberatung Salzgitter: Tel.: +49 (0) 5341 21-6884 · Fax: +49 (0) 5341 21-5793
 Export-Büro Salzgitter: Tel.: +49 (0) 5341 21-4289 · Fax: +49 (0) 5341 21-4388

Member of
EPAQ European Quality Assurance Association
 for Panels and Profiles

Mitglied des:
IFBS Industrieverband
 für Bausysteme
 im Metallleichtbau

MPA
BAU
 HANNOVER

www.salzgitter-bauelemente.de