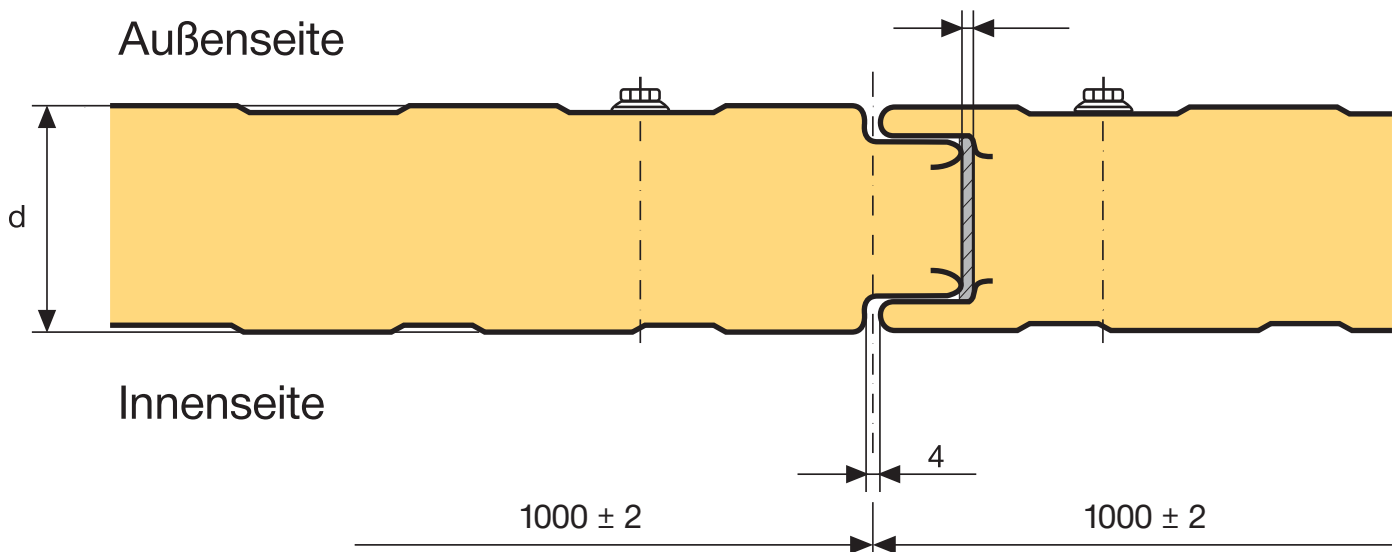


Befestigungen für SIP Wandelement SB

Die klassische Fuge für Sandwich-Wandbauteile mit sichtbarer Befestigung, zeichnet sich durch die robuste Ausführung und die Wahl hochwertiger Dichtbänder aus.



Hinweis: Weitere Unterlagen und Informationen erhalten Sie im Internet unter www.salzgitter-bauelemente.de oder auf Anfrage.

KONTAKTE

Salzgitter Bauelemente GmbH · Eisenhüttenstraße 99 · 38239 Salzgitter · Germany
 Vertriebsleitung Salzgitter: Tel.: +49 (0) 5341 21- 4315 · Fax: +49 (0) 5341 21-5793
 Kundenberatung Salzgitter: Tel.: +49 (0) 5341 21-6884 · Fax: +49 (0) 5341 21-5793
 Export-Büro Salzgitter: Tel.: +49 (0) 5341 21-4289 · Fax: +49 (0) 5341 21-4388

Member of
EPAQ European Quality Assurance Association for Panels and Profiles

Mitglied des:
IFBS Industrieverband für Bausysteme im Metallleichtbau

**MPA
BAU**
HANNOVER

www.salzgitter-bauelemente.de